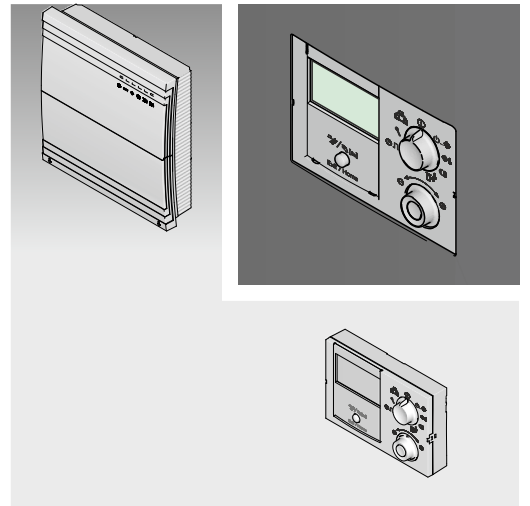


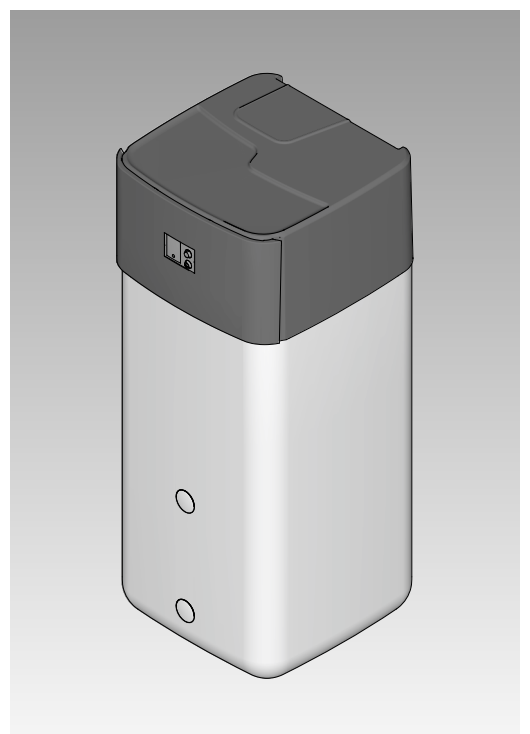
R RoCon HP,
 RoCon U1,
 RoCon M1

D RoCon HP,
 EHS157034
 EHS157068



R
 HPSU compact 304
 HPSU compact 308
 HPSU compact 508
 HPSU compact 516

D
 Altherma EHS(X/H)(B)
 - 04P30B
 - 08P30B
 - 08P50B
 - 16P50B





>DE< 6 Parametereinstellungen

Parameter	Beschreibung	Zugriff		Einstellbereich Min / Max	Werkseinstellung	Schrittweite
		BE	HF			
Relaistest	<p>Manuelle Ansteuerung einzelner Relais zu Testzwecken. Nach Bestätigung dieses Parameters mit dem Drehtaster wird im Display die Liste der Relais 1 - 9 mit Auswahlkästchen angezeigt. Bei Auswahl und Bestätigung eines Relais mit dem Drehtaster wird ein Haken im Auswahlkästchen gesetzt und das betreffende Relais aktiviert. Mehrfachauswahl ist möglich</p> <p>Relais 1: Ausgang J1 (Interne Heizungsumwälzpumpe), Ausgang Pumpe Relais 2: Ausgang J14 (Zirkulationspumpe), Mischer "Auf" Relais 3: Kontakt A an Ausgang J2 (Umschaltventil 3UVB1), Mischer "Zu" Relais 4: Kontakt B an Ausgang J2 (Umschaltventil 3UVB1) Relais 5: Ausgang J12, Umschaltventil 3UV DHW, "Zu" Relais 6: Ausgang J12, Umschaltventil 3UV DHW "Auf" Relais 7: Anschluss J3 (potenzialfreies Relais: Schließer B-B1) - AUX Relais 8: Anschluss J3 (potenzialfreies Relais: Wechsler A-A1/A-A2) - AUX Relais 9: Ausgang J10 (Stromversorgung A1P)</p> <p>Relais A: Ausgang J17 (Pin 3) – Relais K2 (RTX-EHS) Ausgang XBUH1 T2 Relais B: Ausgang J17 (Pin 2) – Relais K3 (RTX-EHS) Ausgang XBUH1 T1 Relais C: Ausgang J17 (Pin 4) – Relais K1 (RTX-EHS) Ausgang XBUH1 T3</p>	N	E	<input type="checkbox"/> / <input checked="" type="checkbox"/>	<input type="checkbox"/>	-

Tab. 6-2 Parameter in Drehschalterstellung „Konfiguration“, Ebene "Anlagenkonfiguration"

>EN< 6 Parameter settings

Parameter	Description	Access		Setting range Min / Max	Factory setting	Increment
		BE	HF			
Relay Test	<p>Manual actuation of individual relays for test purposes. After confirmation of this parameter using the rotary switch, the list of the relays 1 - 9 Offis displayed with selection boxes. OffFor selection and confirmation of a relay using the rotary switch, a tick is set in the selection box and the respective relay is activated. Off Multiple selections can be made</p> <p>Relay 1: Offoutput J1 (internal heating circulation pump), Offoutput Relay 2: Offoutput J14 (Circulation pump), mixer "open" Relay 3: Contact A to output OffJ2 (change-over valve 3UVB1), mixer "closed" Relay 4: Contact B to output OffJ2 (change-over valve 3UVB1) Relay 5: Offoutput J12, change-over valve 3UV DHW, "closed" Relay 6: Offoutput J12, change-over valve 3UV DHW, "open" Relay 7: Port J3 (potential-free relay: NO contact B-B1) - AUX Relay 8: Port J3 (potential-free relay: Change-over contact A-A1/A-A2) - AUX Relay 9: Offoutput J10 (power supply A1P)</p> <p>Relay A: Offoutput J17 (Pin 3) – Relay K2 (RTX-EHS) Offoutput XBUH1 T2 Relay B: Offoutput J17 (Pin 2) – Relay K3 (RTX-EHS) Offoutput XBUH1 T1 Relay C: Offoutput J17 (Pin 4) – Relay K1 (RTX-EHS) Offoutput XBUH1 T3</p>	N	E	<input type="checkbox"/> / <input checked="" type="checkbox"/>	<input type="checkbox"/>	-

Tab. 6-2 Parameter in rotary switch setting "Configuration level", "System"

>FR< 6 Réglages des paramètres

Paramètres	Description	Accès		Plage de réglage min./max	Paramétrage usine	Valeur du pas
		UTL	HF			
Test relais	<p>Commande manuelle de certains relais à des fins de tests. Après validation de ce paramètre avec le variateur, la liste des relais 1 - 9 avec une case à cocher Inactif est affichée à l'écran. En cas de sélection Inactif et validation d'un relais avec le variateur, une coche est placée dans la case Inactif et le relais correspondant est activé. Vous pouvez en sélectionner plusieurs.</p> <p>Relais 1 : Inactif Sortie J1 (pompe de circulation de chauffage interne), sortie pompe Inactif Relais 2 : Inactif Sortie J14 (pompe de circulation - interdite en France !), mélangeur « en marche » Relais 3 : Contact A sur sortie Inactif J2 (vanne de commutation 3UVB1), vanne de mélange « fermée » Relais 4 : Contact B sur sortie Inactif J2 (vanne de commutation 3UVB1) Relais 5 : Inactif Sortie J12, vanne de commutation 3UV DHW, « fermée » Relais 6 : Inactif Sortie J12, vanne de commutation 3UV DHW « ouverte » Relais 7 : Connexion J3 (relais hors potentiel : Contact à fermeture B-B1) - AUX Relais 8 : Connexion J3 (relais hors potentiel : Contact-inverseur A-A1/A-A2) - AUX Relais 9 : Inactif Sortie J10 (alimentation électrique A1P)</p> <p>Relais A: Inactif Sortie J17 (Pin 3) – Relais K2 (RTX-EHS) Inactif Sortie XBUH1 T2 Relais B: Inactif Sortie J17 (Pin 2) – Relais K3 (RTX-EHS) Inactif Sortie XBUH1 T1 Relais C: Inactif Sortie J17 (Pin 4) – Relais K1 (RTX-EHS) Inactif Sortie XBUH1 T3</p>	N	E	<input type="checkbox"/> / <input checked="" type="checkbox"/>	<input type="checkbox"/>	-

Tab. 6-2 Paramètre dans la position « Configuration » du commutateur rotatif, niveau « Configuration du sys »



>NL< 6 Parameterinstellingen

Parameter	Beschrijving	Toegang		Instelbereik MIN/MAX	Fabrieks- instelling	Resolutie
		BE	HF			
Relaistest	<p>Manuele aansturing van de afzonderlijke relais voor tests. Na deze parameter met de draaiknop te hebben bevestigd, wordt op de display de lijst van relais 1 - 9 met Uitselectievakjes weergegeven. Als een relais wordt Uitgeselecteerd en bevestigd met de draaiknop, wordt het Uitselectievakje aangevinkt en wordt het betreffende relais geactiveerd. Er zijn meerdere selecties mogelijk.</p> <p>Relais 1: Uitgang J1 (interne verwarmingscirculatiepomp), ^(M) Uitgang pomp Relais 2: Uitgang J14 (circulatiepomp), ^(M) menger "Open" Relais 3: Contact A op Uitgang J2 (omschakelventiel 3UVB1), ^(M) menger "Dicht" Relais 4: Contact B op Uitgang J2 (omschakelventiel 3UVB1) Relais 5: Uitgang J12, omschakelventiel 3UV DHW, "Dicht" Relais 6: Uitgang J12, omschakelventiel 3UV DHW "Open" Relais 7: Aansluiting J3 (potentiaalvrij relais: sluis B-B1) - AUX Relais 8: Aansluiting J3 (potentiaalvrij relais: Wisselaar A-A1/A-A2) - AUX Relais 9: Uitgang J10 (elektriciteitsvoorziening A1P)</p> <p>Relais A: Uitgang J17 (Pin 3) – Relais K2 (RTX-EHS) Uitgang XBUH1 T2 Relais B: Uitgang J17 (Pin 2) – Relais K3 (RTX-EHS) Uitgang XBUH1 T1 Relais C: Uitgang J17 (Pin 4) – Relais K1 (RTX-EHS) Uitgang XBUH1 T3</p>	N	E	<input type="checkbox"/> / <input checked="" type="checkbox"/>	<input type="checkbox"/>	-

Tab. 6-2 Parameter in draaischakelaarstand "Configuratie", niveau "Systeemconfiguratie"

>IT< 6 Impostazione dei parametri

Parametri	Descrizione	Accesso		Campo di impostazione min / max	Impostazione di fabbrica	Passo
		UT	HF			
Test relè	<p>Controllo manuale dei singoli relè a fini di test. Dopo la conferma di questo parametro con il selettore, nel display viene visualizzato l'elenco dei relè 1 - 9 Offcon casella di selezione. OffCon selezione e conferma di un relè con il selettore, nella casella di selezione viene inserito un segno di spunta nella casella e viene così attivato il relativo relè. Off Si possono anche selezionare più caselle.</p> <p>Relè 1: Off Uscita J1 (pompa di ricircolo interna del riscaldamento), uscita pompa ^(M) Off Relè 2: Off Uscita J14 (pompa di ricircolo), ^(M) miscelatore "On" Relè 3: Contatto A all'uscita OffJ2 (valvola di commutazione 3UVB1), ^(M) miscelatore "Off" Relè 4: Contatto B all'uscita OffJ2 (valvola di commutazione 3UVB1) Relè 5: Off Uscita J12, valvola di commutazione 3UV DHW, "Off" Relè 6: Off Uscita J12, valvola di commutazione 3UV DHW "On" Relè 7: Connessione J3 (relè privo di potenziale: contatto normalmente aperto B-B1) - AUX Relè 8: Connessione J3 (relè privo di potenziale: commutatore A-A1/A-A2) - AUX Relè 9: Off Uscita J10 (alimentatore di corrente A1P)</p> <p>Relè A: Off Uscita J17 (Pin 3) – Relè K2 (RTX-EHS) Off Uscita XBUH1 T2 Relè B: Off Uscita J17 (Pin 2) – Relè K3 (RTX-EHS) Off Uscita XBUH1 T1 Relè C: Off Uscita J17 (Pin 4) – Relè K1 (RTX-EHS) Off Uscita XBUH1 T3</p>	N	E	<input type="checkbox"/> / <input checked="" type="checkbox"/>	<input type="checkbox"/>	-

Tab. 6-2 Parametro in posizione dell'interruttore rotante "Configurazione", livello "Config. Impianto"

>ES< 6 Ajustes de los parámetros

Parámetros	Descripción	Acceso		Rango de ajuste Mín / Máx	Ajuste de fábrica	Incremento
		BE	HF			
Test de relés	<p>Accionamiento manual de los relés individuales con motivos de prueba. Tras la confirmación de este parámetro con el motor giratorio se indicará en la pantalla la lista de relés 1-9 con Cerrado casillas de selección. Al seleccionar y confirmar un relé con un botón giratorio se coloca una marca en la Cerrado casilla de Cerrado selección y se activa el relé correspondiente. Es posible la selección múltiple.</p> <p>Relé 1: Cerrado salida J1 (Bomba de circulación de la calefacción interna), ^(M) Cerrado Salida de bomba Relé 2: Cerrado salida J14 (bomba de circulación), ^(M) mezclador "abierto" Relé 3: Contacto B en Cerrado salida J2 (válvula de conmutación 3UVB1), ^(M) mezclador "cerrado". Relé 4: Contacto B en Cerrado salida J2 (válvula de conmutación 3UVB1) Relé 5: Cerrado salida J12, válvula de conmutación 3UV DHW "Cerrada" Relé 6: Cerrado salida J12, válvula de conmutación 3UV DHW "Abierta" Relé 7: Conexión J3 (relé sin potencial: Contacto B-B1) - AUX Relé 8: Conexión J3 (relé sin potencial: Conmutador A-A1/A-A2) - AUX Relé 9: Cerrado salida J10 (Suministro de corriente A1P)</p> <p>Relé A: Cerrado salida J17 (Pin 3) – Relé K2 (RTX-EHS) Cerrado salida XBUH1 T2 Relé B: Cerrado salida J17 (Pin 2) – Relé K3 (RTX-EHS) Cerrado salida XBUH1 T1 Relé C: Cerrado salida J17 (Pin 4) – Relé K1 (RTX-EHS) Cerrado salida XBUH1 T3</p>	N	E	<input type="checkbox"/> / <input checked="" type="checkbox"/>	<input type="checkbox"/>	-

Tab. 6-2 Parámetro en la posición del interruptor giratorio "Configuración", nivel "Config de sistema"



>PT< 6 Configurações de parâmetros

Parâmetros	Descrição	Acesso		Intervalo de ajuste Min. / Máx.	Valores pré-definidos de fábrica	Largura de passo
		BE	HF			
Test de relés	<p>Acionamento manual de relés individuais para fins de teste. Após a confirmação deste parâmetro com o botão rotativo, o visor apresenta uma lista dos relés 1 - 9 Fechado com caixas de seleção. Fechado Ao selecionar e confirmar um relé com o botão rotativo, é colocado um visto na caixa de seleção e o relé correspondente é ativado. Fechado É possível selecionar mais do que um.</p> <p>Relé 1: Fechado Saída J1 (bomba de circulação interna do aquecimento), Saída bomba (M) Fechado</p> <p>Relé 2: Fechado Saída J14 (bomba de circulação), (M) Misturador "Aberto"</p> <p>Relé 3: Contacto A na saída Fechado J2 (válvula de comutação 3UVB1), (M) Misturador "Fechado"</p> <p>Relé 4: Contacto B na saída Fechado J2 (válvula de comutação 3UVB1)</p> <p>Relé 5: Fechado Saída J12, válvula de comutação 3UV DHW, "Fechada"</p> <p>Relé 6: Fechado Saída J12, válvula de comutação 3UV DHW "Aberta"</p> <p>Relé 7: Ligação J3 (relé sem potencial: Contacto de fecho B-B1) - AUX</p> <p>Relé 8: Ligação J3 (relé sem potencial: Contacto inversor A-A1/A-A2) - AUX</p> <p>Relé 9: Fechado Saída J10 (alimentação de energia A1P)</p> <p>Relé A: Fechado Saída J17 (Pin 3) – Relé K2 (RTX-EHS) Fechado Saída XBUH1 T2</p> <p>Relé B: Fechado Saída J17 (Pin 2) – Relé K3 (RTX-EHS) Fechado Saída XBUH1 T1</p> <p>Relé C: Fechado Saída J17 (Pin 4) – Relé K1 (RTX-EHS) Fechado Saída XBUH1 T3</p>	N	E	<input type="checkbox"/> / <input checked="" type="checkbox"/>	<input type="checkbox"/>	-

Tab. 6-2 Parâmetros em posição do interruptor rotativo "Configuração", nível "Configuração "

>CS< 6 Nastavení parametrů

Parametr	Popis	Přístup		Rozsah nastavení Min / Max	Nastavení z výroby	Po krocích
		BE	HF			
Relay Test	<p>Ruční řízení jednotlivých relé k testovacím účelům. Po potvrzení tohoto parametru otočným spínačem, se na displeji objeví seznam relé 1 - 9 Offs volitelným okénkem. Off Při volbě a potvrzení tohoto relé otočným spínačem se v okénku objeví zaškrtnutí a dané relé se aktivuje. Off Je možný vícenásobný výběr.</p> <p>Relé 1: Off Výstup J1 (interní cirkulační čerpadlo vytápění), výstup čerpadlo (M) Off</p> <p>Relé 2: Off Výstup J14 (cirkulační čerpadlo), (M) michadlo "Otev"</p> <p>Relé 3: Kontakt A na výstupu Off J2 (připínací ventil 3UVB1), (M) michadlo "Zav"</p> <p>Relé 4: Kontakt B na výstupu Off J2 (připínací ventil 3UVB1)</p> <p>Relé 5: Off Výstup J12, přepínací ventil 3UV DHW, "Zav"</p> <p>Relé 6: Off Výstup J12, přepínací ventil 3UV DHW, "Otev"</p> <p>Relé 7: Připojení J3 (beznapětové relé: Spojovací kontakt B-B1) - AUX</p> <p>Relé 8: Připojení J3 (beznapětové relé: Přepínací kontakt A-A1/A-A2) - AUX</p> <p>Relé 9: Off Výstup J10 (síťové napájení A1P)</p> <p>Relé A: Off Výstup J17 (Pin 3) – Relé K2 (RTX-EHS) Off Výstup XBUH1 T2</p> <p>Relé B: Off Výstup J17 (Pin 2) – Relé K3 (RTX-EHS) Off Výstup XBUH1 T1</p> <p>Relé C: Off Výstup J17 (Pin 4) – Relé K1 (RTX-EHS) Off Výstup XBUH1 T3</p>	N	E	<input type="checkbox"/> / <input checked="" type="checkbox"/>	<input type="checkbox"/>	-

Tab. 6-2 Parametr v poloze otočného spínače "Configuration", úroveň "System Configuration"

>EL< 6 Ρυθμίσεις παραμέτρων

Παράμετροι	Περιγραφή	Πρόσβαση		περιοχή ρύθμισης Ελάχ. / Μέγ.	Εργοστασιακή ρύθμιση	Εύρος βήματος
		UTL	HF			
Relay Test	<p>Χειροκίνητη ενεργοποίηση επιμέρους relé για δοκιμή. Μετά την επιβεβαίωση αυτής της παραμέτρου με το περιστροφικό πλήκτρο, στην οθόνη προβάλλεται ο κατάλογος των relé 1 - 9 με πλαίσια επιλογής Off. Με την επιλογή Off και την επιβεβαίωση ενός relé με το περιστροφικό πλήκτρο, ένα σύμβολο αγκίστρου τίθεται στο πλαίσιο επιλογής Off και το σχετικό relé ενεργοποιείται. Υπάρχει η δυνατότητα της πολλαπλής επιλογής.</p> <p>Relé 1: Off Διαδρομή J1 (εσωτερικός κυκλοφορητής θέρμανσης), (M) Off διαδρομή αντλίας</p> <p>Relé 2: Off Διαδρομή J14 (κυκλοφορητής -), (M) μείκτης "ανοιχτός"</p> <p>Relé 3: Επαφή A στη διαδρομή Off J2 (βαλβίδα εναλλαγής 3UVB1), (M) μείκτης "κλειστός"</p> <p>Relé 4: Επαφή B στη διαδρομή Off J2 (βαλβίδα εναλλαγής 3UVB1)</p> <p>Relé 5: Off Διαδρομή J12, βαλβίδα εναλλαγής 3UV DHW, "κλειστή"</p> <p>Relé 6: Off Διαδρομή J12, βαλβίδα εναλλαγής 3UV DHW "ανοιχτή"</p> <p>Relé 7: Σύνδεση J3 (relé χωρίς δυναμικό: Επαφή σύνδεσης B-B1) - AUX</p> <p>Relé 8: Σύνδεση J3 (relé χωρίς δυναμικό: Μεταγωγική επαφή A-A1/A-A2) - AUX</p> <p>Relé 9: Off Διαδρομή J10 (τροφοδοσία ρεύματος A1P)</p> <p>Relé A: Off Διαδρομή J17 (Pin 3) – Relé K2 (RTX-EHS) Off Διαδρομή XBUH1 T2</p> <p>Relé B: Off Διαδρομή J17 (Pin 2) – Relé K3 (RTX-EHS) Off Διαδρομή XBUH1 T1</p> <p>Relé C: Off Διαδρομή J17 (Pin 4) – Relé K1 (RTX-EHS) Off Διαδρομή XBUH1 T3</p>	N	E	<input type="checkbox"/> / <input checked="" type="checkbox"/>	<input type="checkbox"/>	-

Tab. 6-2 Παράμετροι στη θέση του περιστροφικού διακόπτη "Configuration", επίπεδο "System Configuration"



>HR< 6 Namještanje parametara

Parametar	Opis	Pristup		Područje namještanja Min. / maks.	Tvornička postavka	Korak
		BE	HF			
Relay Test	<p>Ručno navođenje pojedinih releja za testne svrhe. Nakon potvrde ovih parametara okretom tipkom, na prikazu će se prikazati popis releja od 1 do 9 s Off potvrdnom kućicom. Kod Off izbora i potvrde releja okretom tipkom, na potvrdnoj kućici će biti Off kvakica i odgovarajući relej će biti uključen. Moguć je višestruki odabir.</p> <p>Relej 1: Off-struka J1 (interna pumpa za cirkulaciju grijanja), Off-struka pumpa Relej 2: Off-struka J14 (pumpa za cirkulaciju -), Mikser "Otvoren" Relej 3: Kontakt A na Off-strukom J2 (Preklopni ventil 3UVB1), Mikser "Zatvoren" Relej 4: Kontakt B na Off-strukom J2 (Preklopni ventil 3UVB1) Relej 5: Off-struki J12, Preklopni ventil 3UV DHW, "Zatvoren" Relej 6: Off-struki J12, Preklopni ventil 3UV DHW, "Otvoren" Relej 7: Priključak J3 (bezpotencijalni relej: Zatvarač B-B1) - AUX Relej 8: Priključak J3 (bezpotencijalni relej: izmjenični kontakt A-A1/A-A2) - AUX Relej 9: Off-struki J10 (Napajanje električnom energijom A1P)</p> <p>Relej A: Off-struki J17 (Pin 3) – Relej K2 (RTX-EHS) Off-struki XBUH1 T2 Relej B: Off-struki J17 (Pin 2) – Relej K3 (RTX-EHS) Off-struki XBUH1 T1 Relej C: Off-struki J17 (Pin 4) – Relej K1 (RTX-EHS) Off-struki XBUH1 T3</p>	N	E	<input type="checkbox"/> / <input checked="" type="checkbox"/>	<input type="checkbox"/>	-

Tab. 6-2 Parametri u položaju zakretne sklopke "Configuration", razina "System Configuration"

>LT< 6 Parametru nuostatos

Parametrai	Aprašymas	Prieiga		Nuostatų diapazonas Min. / maks.	Gamyklinė nuostata	Žingsnio dydis
		EKS	SP			
Relay Test	<p>Rankinis atskirų relių valdymas testavimo tikslais. Sukamuoju mygtuku patvirtinus šį parametru, ekrane rodomas 1 - 9 relių sąrašas su Off pasirinkimo langeliais. Off pasirinkus ir patvirtinus relę sukamuoju mygtuku, Off pasirinkimo langelis pažymimas varnele ir įjungiamas atitinkama relė. Galima pasirinkti kelias reles iš karto.</p> <p>Relė 1: Off įeiga J1 (vidinis cirkuliacinis siurblys), Off įeiga siurblys Relė 2: Off įeiga J14 (cirkuliacinis siurblys), maišytuvas "Atidarytas" Relė 3: Kontaktas A įj. Off įeiga J2 (perjungiamasis vožtuvas 3UVB1), maišytuvas "Uždarytas" Relė 4: Kontaktas B įj. Off įeiga J2 (perjungiamasis vožtuvas 3UVB1) Relė 5: Off įeiga J12, perjungiamasis vožtuvas 3UV DHW, "Uždarytas" Relė 6: Off įeiga J12, perjungiamasis vožtuvas 3UV DHW "Atidarytas" Relė 7: Jungtis J3 (bepotencialė relė: kirtiklis B-B1) - AUX Relė 8: Jungtis J3 (bepotencialė relė: keitiklis A-A1/A-A2) - AUX Relė 9: Off įeiga J10 (elektros tiekimas A1P)</p> <p>Relė A: Off įeiga J17 (Pin 3) – Relė K2 (RTX-EHS) Off įeiga XBUH1 T2 Relė B: Off įeiga J17 (Pin 2) – Relė K3 (RTX-EHS) Off įeiga XBUH1 T1 Relė C: Off įeiga J17 (Pin 4) – Relė K1 (RTX-EHS) Off įeiga XBUH1 T3</p>	N	E	<input type="checkbox"/> / <input checked="" type="checkbox"/>	<input type="checkbox"/>	-

Tab. 6-2 Parametrai sukamojo jungiklio padėtyje "Configuration", lygmuo "Sistema "

>PL< 6 Ustawienia parametrów

Parametr	Opis	Dostęp		Zakres nastawcy min./maks.	Ustawienie fabryczne	Wielkość kroku
		BE	HF			
Relay Test	<p>Ręczneysterowanie poszczególnych przekaźników w celu wykonania testu. Po potwierdzeniu tego parametru za pomocą przycisku obrotowego na wyświetlaczu pojawia się lista przekaźników 1 - 9 Off wraz z polami wyboru. OffPo wyborze i potwierdzeniu przekaźnika za pomocą przycisku obrotowego w polu wyboru pojawia się haczyk, a odpowiedni przekaźnik zostaje aktywowany. OffMożna wybrać kilka pozycji jednocześnie.</p> <p>Przekaźnik 1Off: Wyjście J1 (wewnętrzna pompa obiegowa instalacji grzewczej), wyjście pompy Off</p> <p>Przekaźnik 2Off: Wyjście J14 (pompa cyrkulacyjna), mieszacz „otw.”</p> <p>Przekaźnik 3: Styk A na wyjściu OffJ2 (zawór przełączający 3UVB1), mieszacz „zamk.”</p> <p>Przekaźnik 4: Styk B na wyjściu OffJ2 (zawór przełączający 3UVB1)</p> <p>Przekaźnik 5Off: Wyjście J12, zawór przełączający 3UV DHW, „zamk.”</p> <p>Przekaźnik 6Off: Wyjście J12, zawór przełączający 3UV DHW, „otw.”</p> <p>Przekaźnik 7: Złącze J3 (przekaźnik beznapięciowy: styk zwierny B-B1) - AUX</p> <p>Przekaźnik 8: Złącze J3 (przekaźnik beznapięciowy: zestyk przełączny A-A1/A-A2) - AUX</p> <p>Przekaźnik 9Off: Wyjście J10 (napięcie zasilania A1P)</p> <p>Przekaźnik AOff: Wyjście J17 (Pin 3) – Przekaźnik K2 (RTX-EHS) Off: Wyjście XBUH1 T2 Przekaźnik BOff: Wyjście J17 (Pin 2) – Przekaźnik K3 (RTX-EHS) Off: Wyjście XBUH1 T1 Przekaźnik COff: Wyjście J17 (Pin 4) – Przekaźnik K1 (RTX-EHS) Off: Wyjście XBUH1 T3</p>	N	E	<input type="checkbox"/> / <input checked="" type="checkbox"/>	<input type="checkbox"/>	-

Tab. 6-2 Parametry w pozycji pokręta „Configuration”, na poziomie „System”



>RO< 6 Setările parametrilor

Parametru	Descriere	Acces		Interval de ajustare Min / Max	Setare din fabrică	Pas
		BE	HF			
Relay Test	<p>Controlul manual al releelor individuale în scopuri de testare. După confirmarea acestui parametru prin comutatorul rotativ, pe ecran apare lista cu releele 1 - 9 cu Off caseta opțională. La Off selecția și confirmarea unui releu cu comutatorul rotativ, în Off caseta opțională se setează un cârlig și releul respectiv este activat. Selecția multiplă este posibilă.</p> <p>Releul 1: Offdeschidere J1 (pompa de circulație încălzire internă) ^(M) Offdeschidere pompă</p> <p>Releul 2: Offdeschidere J14 (pompa de circulație) ^(M) Mixer "deschis"</p> <p>Releul 3: Contactul A la Offdeschidere J2 (supapa de inversare 3UUVB1) ^(M) Mixer "închis"</p> <p>Releul 4: Contactul B la Offdeschidere J2 (supapa de inversare 3UUVB1)</p> <p>Releul 5: Offdeschidere J12, supapa de inversare 3UV DHW, "închis"</p> <p>Releul 6: Offdeschidere J12, supapa de inversare 3UV DHW, "deschis"</p> <p>Releul 7: Conector J3 (releu potențial zero: Dispozitiv de închidere B-B1) - AUX</p> <p>Releul 8: Conector J3 (releu potențial zero: Schimbător A-A1/A-A2) - AUX</p> <p>Releul 9: Offdeschidere J10 (alimentare electrică A1P)</p> <p>Releul A: Offdeschidere J17 (Pin 3) – Releul K2 (RTX-EHS) Offdeschidere XBUH1 T2</p> <p>Releul B: Offdeschidere J17 (Pin 2) – Releul K3 (RTX-EHS) Offdeschidere XBUH1 T1</p> <p>Releul C: Offdeschidere J17 (Pin 4) – Releul K1 (RTX-EHS) Offdeschidere XBUH1 T3</p>	N	E	<input type="checkbox"/> / <input checked="" type="checkbox"/>	<input type="checkbox"/>	-

Tab. 6-2 Parametrul în poziția comutatorului rotativ "Configuration", Nivel "System Configuration"

>SV< 6 Parameterinställningar

Parametrar	Beskrivning	Åtkomst		Inställningsområde Min / max	Fabriksinställning	Stegbredd
		BE	HF			
Relay Test	<p>Manuell körning av enskilda reläer till teständamål. När den här parametern har bekräftats med vridknappen kommer en lista över reläerna 1 - 9 att visas på skärmen med Offkryssrutor. När ett relä har Offvalts och bekräftats med roteringsreglaget kommer en bock att placeras i Offkryssrutan och valt relä aktiveras. Flera val är möjligt.</p> <p>Relä 1: Offgång J1 (intern värmecirkulationspump, ^(M) Offgång pump</p> <p>Relä 2: Offgång J14 (cirkulationspump, ^(M) Blandare "Öppen"</p> <p>Relä 3: Kontakt A på Offgång J2 (omkopplingsventil 3UUVB1), ^(M) Blandare "Stängd"</p> <p>Relä 4: Kontakt B på Offgång J2 (omkopplingsventil 3UUVB1)</p> <p>Relä 5: Offgång J12, omkopplingsventil 3UV DHW, "På"</p> <p>Relä 6: Offgång J12, omkopplingsventil 3UV DHW "Av"</p> <p>Relä 7: Anslutning J3 (potentialfritt relä: Slutare B-B1) - AUX</p> <p>Relä 8: Anslutning J3 (potentialfritt relä: Växlare A-A1/A-A2) - AUX</p> <p>Relä 9: Offgång J10 (strömförsörjning A1P)</p> <p>Relä A: Offgång J17 (Pin 3) – Relä K2 (RTX-EHS) Offgång XBUH1 T2</p> <p>Relä B: Offgång J17 (Pin 2) – Relä K3 (RTX-EHS) Offgång XBUH1 T1</p> <p>Relä C: Offgång J17 (Pin 4) – Relä K1 (RTX-EHS) Offgång XBUH1 T3</p>	N	E	<input type="checkbox"/> / <input checked="" type="checkbox"/>	<input type="checkbox"/>	-

Tab. 6-2 Parameter i vredläge "Configuration", nivå "System Configuration"

>SL< 6 Nastavitve parametrov

Parameter	Opis	Dostop		Nastavitven o območje Najmanj/ največ	Tovarniška nastavitve	Razpon koraka
		BE	HF			
Relay Test	<p>Ročno krmiljenje posameznih relejev za potrebe testiranja. Po potrditvi tega parametra z vrtljivo tipko se na zaslonu prikaže seznam relejev 1 - 9 z izbirnim okencem za Off. Če izberete Off in potrdite rele z vrtljivo tipko, se v izbirnem okencu Off prikaže kljukica in zadevni rele se aktivira. Možnih je več izborov.</p> <p>Rele 1: Off J1 (notranja obtočna črpalka), ^(M) Off črpalka</p> <p>Rele 2: Off J14 (obtočna črpalka), ^(M) mešalnik "Gor"</p> <p>Rele 3: Kontakt A na Off J2 (preklopni ventil 3UUVB1), ^(M) mešalnik "zaprt"</p> <p>Rele 4: Kontakt B na Off J2 (preklopni ventil 3UUVB1)</p> <p>Rele 5: Off J12, preklopni ventil 3UV DHW, "zaprt"</p> <p>Rele 6: Off J12, preklopni ventil 3UV DHW, "odprt"</p> <p>Rele 7: Priključek J3 (brezpotencialni rele: zapiralo B-B1) - AUX</p> <p>Rele 8: Priključek J3 (brezpotencialni rele: izmenični kontakt A-A1/A-A2) - AUX</p> <p>Rele 9: Off J10 (električno napajanje A1P)</p> <p>Rele A: Off J17 (Pin 3) – Rele K2 (RTX-EHS) Off XBUH1 T2</p> <p>Rele B: Off J17 (Pin 2) – Rele K3 (RTX-EHS) Off XBUH1 T1</p> <p>Rele C: Off J17 (Pin 4) – Rele K1 (RTX-EHS) Off XBUH1 T3</p>	N	E	<input type="checkbox"/> / <input checked="" type="checkbox"/>	<input type="checkbox"/>	-

Tab. 6-2 Parametri v položaju vrtljivega stikala "Configuration", raven "System"

>SK< 6 Nastavenia parametrov

Parametar	Popis	Pristup		Oblasť nastavenia Min./Max.	Nastavenia výrobcu	Rozsah kroku
		BE	HF			
Relay Test	<p>Ručné aktivovanie jednotlivých relé na účely testovania. Po potvrdení tohto parametra otočným tlačidlom sa zobrazí na displeji zoznam relé 1-9 s výberovými poľami Off. Pri výbere Off a potvrdení relé otočným tlačidlom sa nastaví háčik vo výberovom poli Off a aktivuje sa príslušné relé. Viacnásobný výber je možný.</p> <p>Relé 1: Off chod J1 (interné obehové čerpadlo vykurovania), Off chod čerpadlo Relé 2: Off chod J14 (obehové čerpadlo), zmiešavač na "Otv" Relé 3: Kontakt A na Off chod J2 (prepínací ventil 3UVB1), zmiešavač "Zatv" Relé 4: Kontakt B na Off chod J2 (prepínací ventil 3UVB1) Relé 5: Off chod J12, prepínací ventil 3UV DHW "Zatv" Relé 6: Off chod J12, prepínací ventil 3UV DHW "Otv" Relé 7: Prípojka J3 (bezpotenciálové relé: Zatvárací kontakt B-B1) - AUX Relé 8: Prípojka J3 (bezpotenciálové relé: Prepínací kontakt A-A1/A-A2) - AUX Relé 9: Off stupeň J10 (elektrické napájanie A1P)</p> <p>Relé A: Off chod J17 (Pin 3) – Relé K2 (RTX-EHS) Off chod XBUH1 T2 Relé B: Off chod J17 (Pin 2) – Relé K3 (RTX-EHS) Off chod XBUH1 T1 Relé C: Off chod J17 (Pin 4) – Relé K1 (RTX-EHS) Off chod XBUH1 T3</p>	N	E	<input type="checkbox"/> / <input checked="" type="checkbox"/>	<input type="checkbox"/>	-

Tab. 6-2 Parameter v polohe otočného spínača "Configuration", úroveň "System Configuration"

>BG< 6 Настройки на параметрите

Параметър	Описание	Достъп		Диапазон за настройка мин. / макс.	Фабрична настройка	Ширина на стъпките
		BE	HF			
Relay Test	<p>Ръчно управление на отделните релета за тестови цели. След потвърждаване на този параметър с въртящия бутон, на дисплея се показва списъкът на релета 1 - 9 с Off-полюта за избор. При Off-избор и потвърждаване на реле с въртящия бутон, в Off-полюта за избор се поставя отметка и съответното реле се активира. Възможен е многократен избор.</p> <p>Реле 1: Offход J1 (вътрешна циркуляционна помпа на нагряването), Offход помпа Реле 2: Offход J14 (циркуляционна помпа), смесител "Отв." Реле 3: Контакт А на Offход J2 (превключващ вентил 3UVB1), смесител "Затв." Реле 4: Контакт В на Offход J2 (превключващ вентил 3UVB1) Реле 5: Offход J12, превключващ вентил 3UV DHW, „Затв.“ Реле 6: Offход J12, превключващ вентил 3UV DHW, „Отв.“ Реле 7: Връзка J3 (безпотенциални релета: Затварящо В-В1) - AUX Реле 8: Връзка J3 (безпотенциални релета: Смяна А-А1/А-А2) - AUX Реле 9: Offход J10 (електрозахранване А1Р)</p> <p>Реле А: Offход J17 (Pin 3) – Реле К2 (RTX-EHS) Offход XBUH1 T2 Реле В: Offход J17 (Pin 2) – Реле К3 (RTX-EHS) Offход XBUH1 T1 Реле С: Offход J17 (Pin 4) – Реле К1 (RTX-EHS) Offход XBUH1 T3</p>	N	E	<input type="checkbox"/> / <input checked="" type="checkbox"/>	<input type="checkbox"/>	-

Tab. 6-2 Параметър в положение на въртящия превключвател "Configuration", екран "System Configuration"

>HU< 6 Paraméterbeállítások

Paraméter	Leírás	Hozzáférés		Beállítási tartomány min. / max.	Gyári beállítás	Lépés-köz
		ÜZ	SZ			
Relay Test	<p>Az egyes relék kézi vezérlése tesztelés céljából. E paraméter forgató nyomógombbal történő nyugtázása után kijelzőn megjelenik az 1 - 9Off. relé listája jelölőnégyzetekkel. OffBármelyik relé forgató nyomógombbal történő kiválasztásakor és nyugtázásakor a jelölőnégyzetbe pipa kerül, és az érintett relé aktiválódik. OffTöbb elem kiválasztása is lehetséges.</p> <p>1Off. relé: J1 kimenet (belső fűtési keringető szivattyú), Off szivattyú kimenet 2Off. relé: J14 kimenet (cirkulációs szivattyú), keverőszelep „NYIT” 3. relé: A érintkező a OffJ2 kimeneten (3UVB1 váltószelep), keverőszelep „ZÁR” 4. relé: B érintkező a OffJ2 kimeneten (3UVB1 váltószelep) 5Off. relé: J12 kimenet, 3UV DHW váltószelep, „ZÁR” 6Off. relé: J12 kimenet, 3UV DHW váltószelep, „NYIT” 7. relé: J3 csatlakozó (potenciálmentes relé: B-B1 záró) - AUX 8. relé: J3 csatlakozó (potenciálmentes relé: A-A1/A-A2 váltó) - AUX 9Off. relé: J10 kimenet (A1P áramellátás)</p> <p>AOff. relé: J17 kimenet (Pin 3) – relé K2 (RTX-EHS) XBUH1 T2 kimenet BOff. relé: J17 kimenet (Pin 2) – relé K3 (RTX-EHS) XBUH1 T1 kimenet COff. relé: J17 kimenet (Pin 4) – relé K1 (RTX-EHS) XBUH1 T3 kimenet</p>	N	B	<input type="checkbox"/> / <input checked="" type="checkbox"/>	<input type="checkbox"/>	-

Tab. 6-2 Paraméterek a forgatógomb „Configuration” állásában, „System” szint



www.daikineurope.com
www.rotex-heating.com